

Условия транспортировки и хранения

При транспортировке изделий в места соприкосновений их друг с другом, с кузовом транспортных средств и крепежными материалами должны быть мягкие прокладки, предохраняющие от механических повреждений. Погрузочно-разгрузочные работы при транспортировании мебельных пакетов должны осуществляться так, чтобы в результате данных работ упаковка не получила механических повреждений. Допускается перевозка мебели транспортом заказчика. В данном случае предприятие за сохранность изделия в период транспортирования ответственности не несет.

Гарантия изготовителя

Стандартная гарантия составляет **18 месяцев**. Рекомендованный срок службы изделия – **10 лет**. Мебель соответствует требованиям настоящего стандарта при соблюдении условий транспортирования, эксплуатации и хранения.

Расширенная гарантия в **5 лет** распространяется только на целостность каркаса кровати (изголовье, переднюю, поперечные, боковые царги), кроме моделей Sandra и серии Wood, а также кровати Bella, Dakota 2.

Актуальный список кроватей, на которые не распространяется расширенная гарантия указана на официальном сайте производителя в разделе «Расширенная гарантия на кровати».

Гарантийный срок при розничной продаже через торговую сеть исчисляется со дня продажи мебели.

Фабрика оказывает услуги по стандартной и расширенной гарантии при условии полного соблюдения всех следующих требований:

- 1) предоставлены документы, подтверждающие покупку, а также при наличии гарантийного талона;
- 2) соблюдены требования по эксплуатации и уходу за товаром, указанным в инструкции, а также не превышены допустимые нагрузки на спальное место;
- 3) соблюдены требования по сборке;
- 4) отсутствуют механические повреждения, загрязнения, следы самостоятельного ремонта или изменения конструкции товара;
- 5) использования товара происходит по назначению (для лежания), а также исключительно для личных домашних нужд. Товар не использовался в коммерческих целях;
- 6) сохранена упаковка товара до окончания сборки;
- 7) в случае обнаружения любых повреждений при приемке товара данная деталь не должна иметь следов сборки, чтобы можно было установить причину возникновения дефекта.

Более подробная информация представлена в гарантийном талоне, а также доступна по QR-коду, расположенному на первой странице.

ВНИМАНИЕ! Предприятие-изготовитель не несет ответственности за дефекты, возникшие в результате нарушения покупателем правил эксплуатации и ухода за мебелью. При отправке рекламаций на экспертизу или в случае возврата мебели - сохранение заводской упаковки и этикеток является обязательным условием.

ВНИМАНИЕ! Необходимо сохранить упаковку изделия вплоть до полной сборки мебели, во избежание спорных ситуаций при обнаружении механических дефектов!

В целях улучшения продукции производитель оставляет за собой право вносить изменения в конструкцию, комплектацию и принципиальную схему изделия, не ухудшающие его характеристики, без специального уведомления.

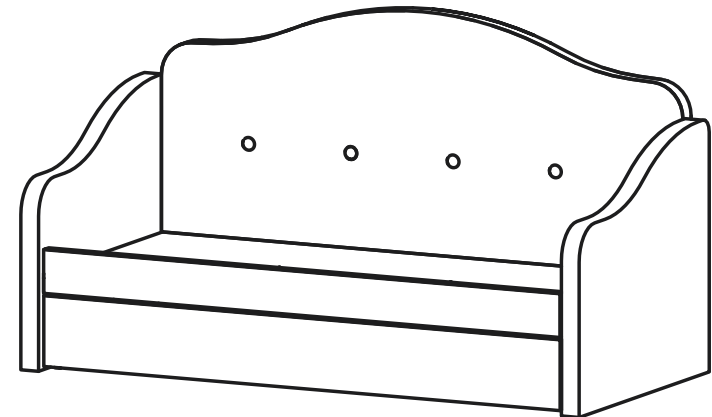
Видеоинструкция по сборке кроватей



Расширенная гарантия на кровати



Инструкция по сборке и эксплуатации «SABRINA»



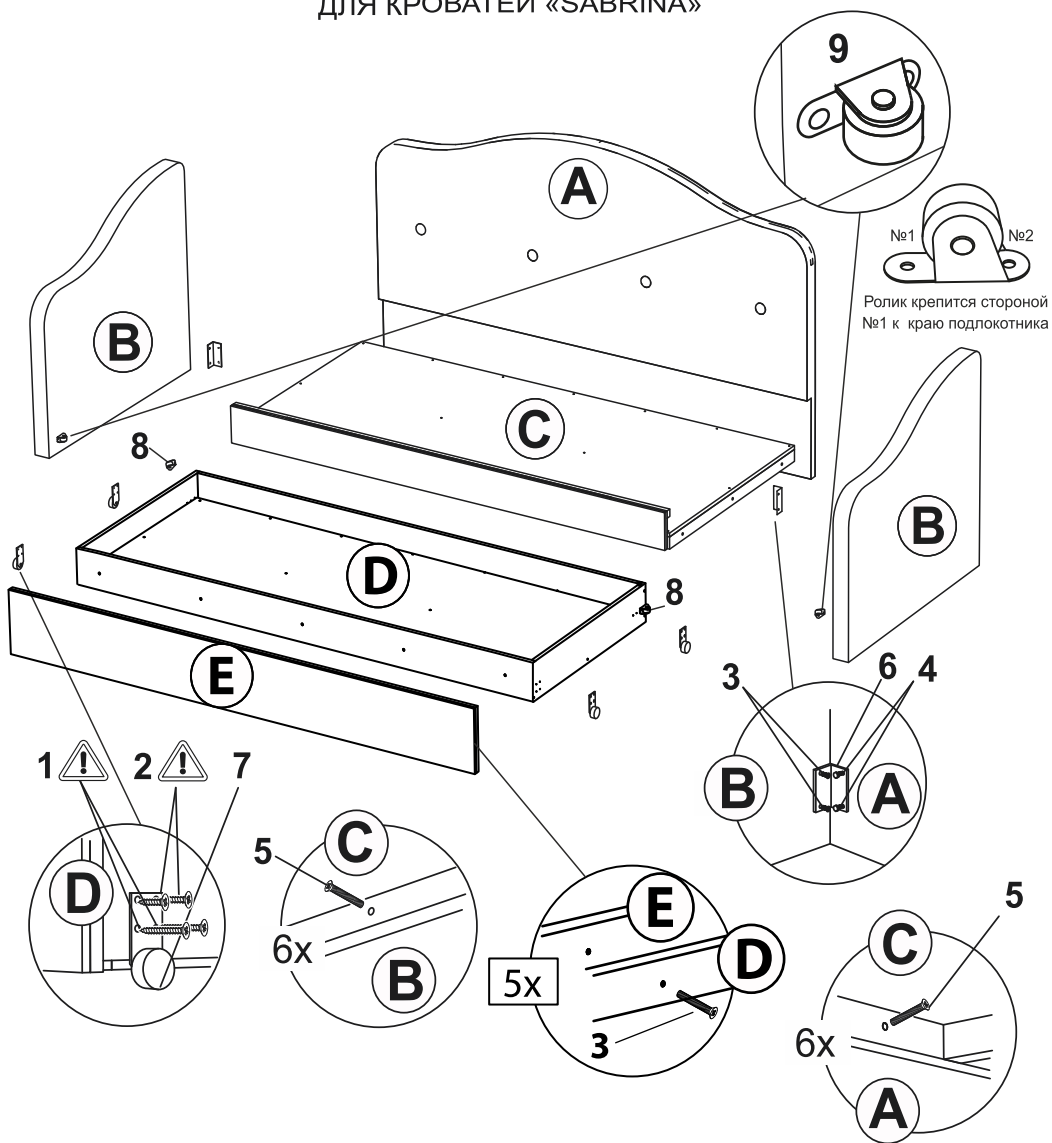
Комплектность поставки

№	Наименование детали	Кол-во
1	Спинка	1
2	Подлокотник	2
3	Основание	1
4	Выкатное основание	1
5	Набор фурнитуры и крепежей	1

При распаковке товара проверяйте его комплектность и целостность деталей. Особенно необходимо проверить сохранность упаковки фурнитуры. Сверяйте с инструкцией. Претензии по поврежденным деталям при транспортировке принимаются только у изделий БЕЗ следов сборки при наличии фото- или видеофиксации целостности упаковки и повреждений на месте дефекта.

Потребитель имеет право вернуть качественную мебель в срок, не превышающий 14 суток со дня приобретения, если указанный товар не был в использовании (без следов сборки), сохранены его товарный вид и упаковка с фабричной этикеткой со штрих-кодом и датой производства, а также имеется товарный или кассовый чек, либо иной подтверждающий оплату указанного товара документ.

Взрыв-схема изделия ДЛЯ КРОВАТЕЙ «SABRINA»



Рекомендации по сборке:

- Для сборки рекомендуются 2 человека;
- Необходимые инструменты: шуруповерт и крестовая отвертка, гаечный ключ на 13 мм; Сборку необходимо производить непосредственно на месте установки изделия на ровной чистой и твёрдой поверхности;
- Прикрутите к подлокотникам уголки. Не стоит прикручивать их слишком сильно — пока достаточно только «наживить» - необходимо оставить возможность для дальнейшей регулировки положения. Закрепите также ролик малый поз.9;
- Для предотвращения срыва усовой гайки при сборке кровати используйте отвертку или накручивайте винты вручную. Шуруповерт может привести к заеданию резьбы или перекосу винта. При дальнейшем закручивании можно использовать шуруповерт, но не прилагайте большое усилие, чтобы избежать выдавливания гайки внутрь каркаса;
- После прикрепления спинки к подлокотникам установите и закрепите основание С. Затем отрегулируйте все элементы кровати, обеспечив прямые углы во всех соединениях и проверив диагонали. Убедитесь, что все соединения располагаются в одной плоскости. Только после этого затяните винты по периметру до упора. Во время затягивания винтов постоянно контролируйте положение деталей;
- Переходите к сборке выкатного ящика, диагонали которого должны быть равны. Обратите внимание на расположение роликов (поз. 7 и 8);
- Закрепите фасад Е к выкатному ящику.

Перечень фурнитуры

№	Наименование детали	Размеры (мм)	Кол-во
1	Саморез №1	3,5 x 45	8
2	Саморез №2 (8 шт для ролика №8)	4 x 16	16
3	Винт для крепления подлокотников к спинке, царги к выкатному основанию	6 x 35	9
4	Винт для крепления подлокотников к спинке	6 x 20	4
5	Винт для крепления основания к спинке и подлокотникам	8 x 50	12
6	Уголок мебельный	-	2
7	Ролик выкатной	-	4
8	Ролик малый	-	2
9	Ролик малый на подлокотник	-	2

Ролик выкатной крепится на саморезы №1 и №2

